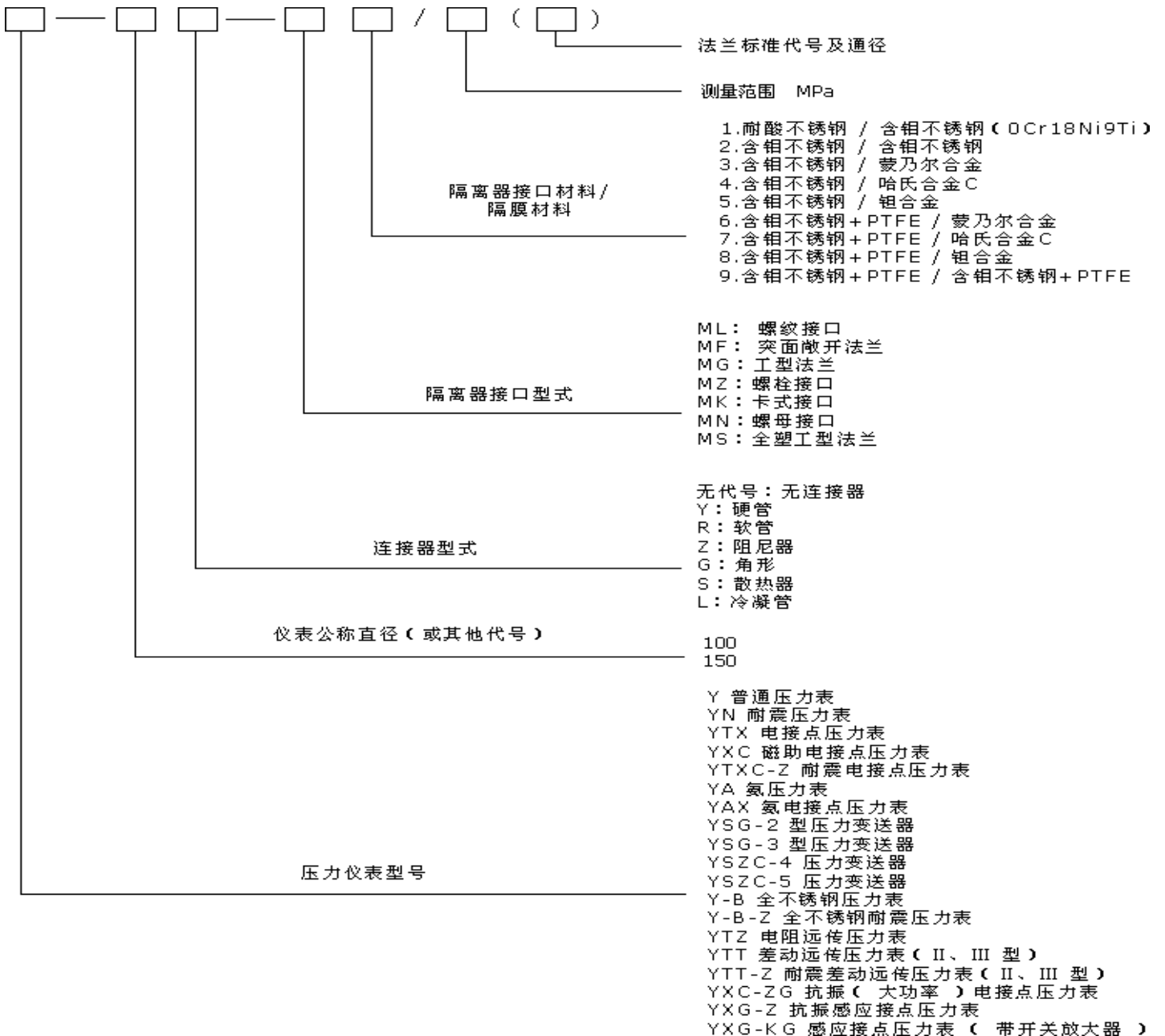


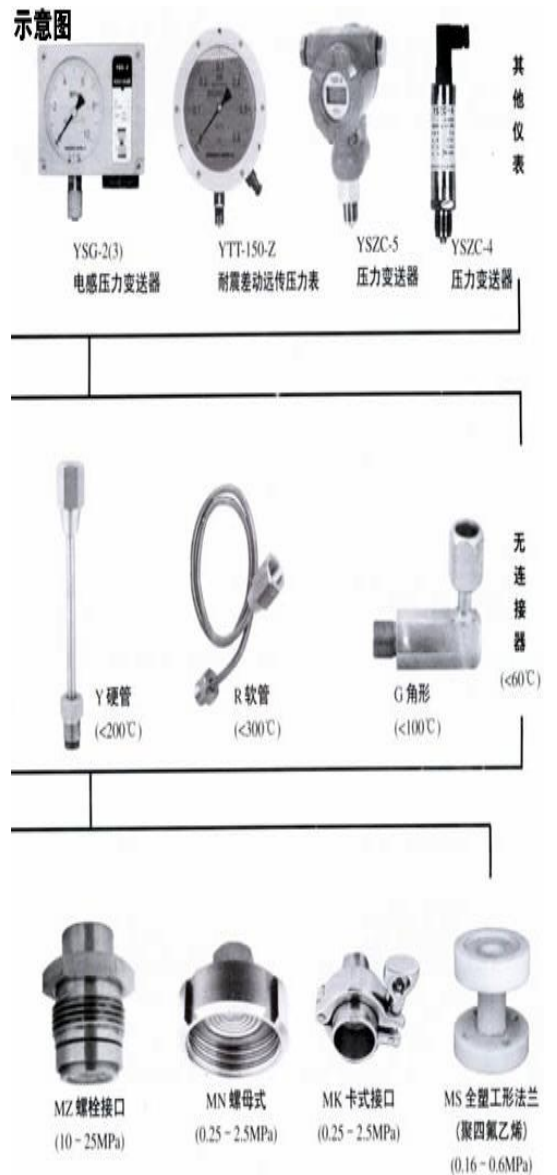
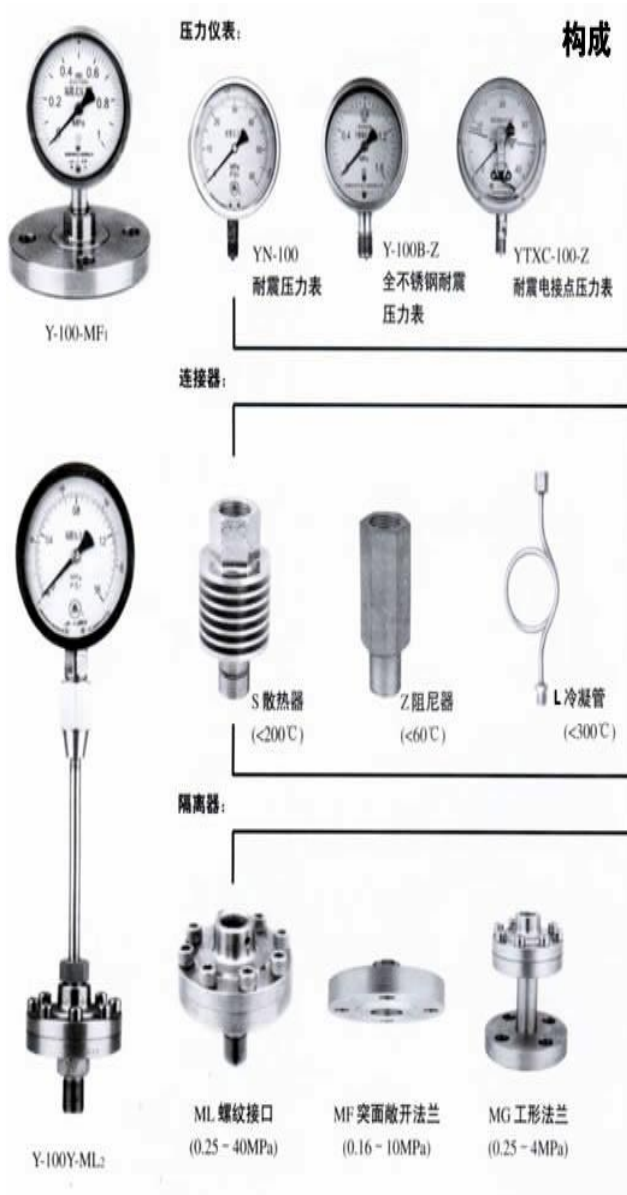


### Y-M 系列隔膜压力表

隔膜压力表采用间接测量结构，适用于测量粘度大、易结晶、腐蚀性大、温度较高的液体、气体或颗粒状固体介质的压力。隔离膜片有多种材料，以适应各种不同腐蚀性介质。仪表适用于化学工业、化纤、合成纤维、石油、染化、制碱等工业。**型号命名：**



国际品质，支持国货，要用就用中国人自己的！无锡市特种压力表有限公司（通过 ISO9001:2008 质量管理体系认证）  
 中国计量协会会员单位 全国压力仪表行业协会常务理事单位 全国压力表行业标准制定单位 中国化工装备总公司定点生产单位



**技术参数:**

隔膜材料: OCr18Ni12Mo2(316), 哈氏合金 C(H276c), 蒙乃尔合金(Cu30Ni70), 钽合金(Ta), 氟塑料(PTFE)

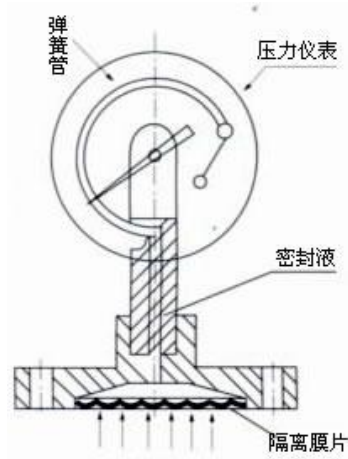
隔离器材料: 耐酸不锈钢, 含钼不锈钢, 氟塑料。

密封垫圈材料: 丁晴橡胶, 氟塑料。

密封液: 硅油、植物油

执行标准: JB/T8624-1997

精确度: ±1.6%, ±2.5%

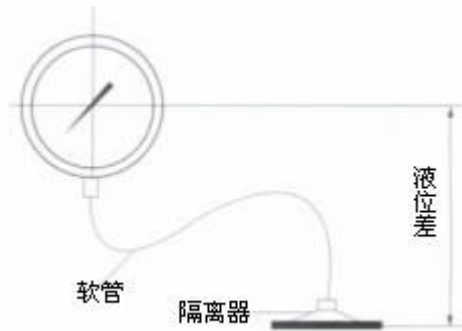


### 结构原理：

隔膜在被测介质压力作用下产生变形，密封液被压，形成一个相当于 P 的压力，传导至压力仪表，显示被测介质压力值。

### 温度影响：

因密封液的热膨胀及隔膜刚度与温度有关，在使用温度偏离  $20^{\circ}\text{C} \pm 5^{\circ}\text{C}$  时，受温度影响有一个误差，其值为  $0.1\%/^{\circ}\text{C}$ 。



### 液位差：

软管连接的隔膜压力表在安装时若受压部与压力仪表处不同位置，其液位差将形成一个压力差  $\Delta P$  的影响， $\Delta P = \text{密封液比重} \times \text{液位差}$ 。

### 耐腐蚀性：

隔膜压力表的耐腐蚀性能包含环境及测量介质的腐蚀特性，可按使用条件选配隔离器，隔膜，密封垫圈的材料。

国际品质，支持国货，要用就用中国人自己的！无锡市特种压力表有限公司（通过 ISO9001:2008 质量管理体系认证）  
 中国计量协会会员单位 全国压力仪表行业协会常务理事单位 全国压力表行业标准制定单位 中国化工装备总公司定点生产单位

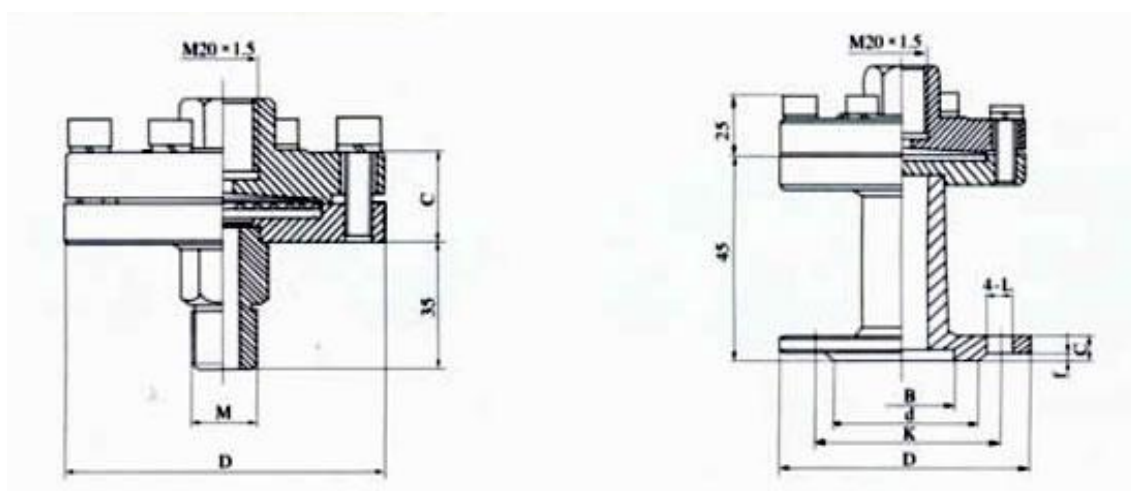
### 隔离器型式尺寸：

螺纹接口：（ML）

测量上限 MPa	螺纹连接		
	D	C	M
0.1~0.4	118	25	20×1.5 (G3/8 in) (G1/2 in) (NPT1/2 in)
0.6~16	87	25	
25~40	92	27	

### 工型法兰（MG）

测量上限 MPa	管子通径 DN	法兰连接						螺孔 L
		D	K	d	B	c	f	
0.1~1.6	20	105	75	58	18	16	2	14
	25	115	85	68	25	16	2	14
2.5~4	20	105	75	58	18	16	2	14
	25	115	85	68	25	16	2	14

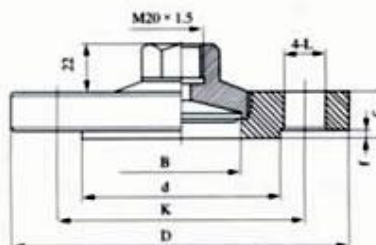
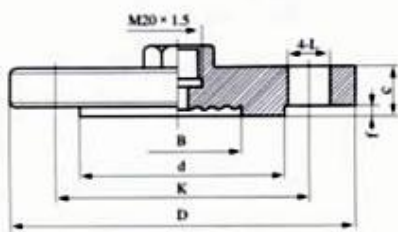


ML

MG

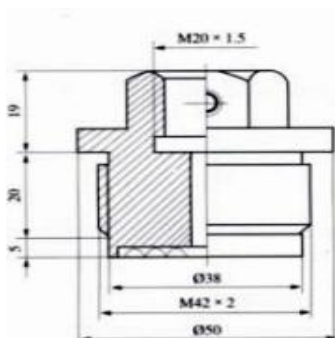
### 敞开式突面法兰 (MF)

测量上限 MPa	管子通径 DN	法兰连接						螺孔 L
		D	K	d	B	c	f	
0.16-1.6	32	140	100	78	31	16	2	18
	40	150	110	88	38	16	3	18
	50	165	125	102	49	18	3	18
2.5,4.0	32	140	100	78	31	18	2	18
	40	150	110	88	38	18	3	18
	50	165	125	102	49	20	3	18
6.3	32	155	110	78	31	24	2	22
	40	170	125	88	37	24	3	22
	50	180	135	102	47	26	3	22
10	32	155	110	78	31	24	2	22
	40	170	125	88	37	26	3	22
	50	195	145	102	45	28	3	26

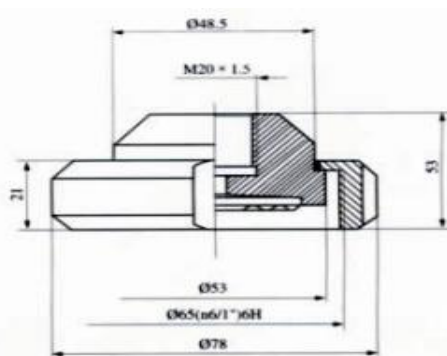


可按化工部 HG，国标 GB 及日本 JIS，美国 ANSI 等标准制造

### 螺栓接口 (MZ)



### 螺母接口 (MN)

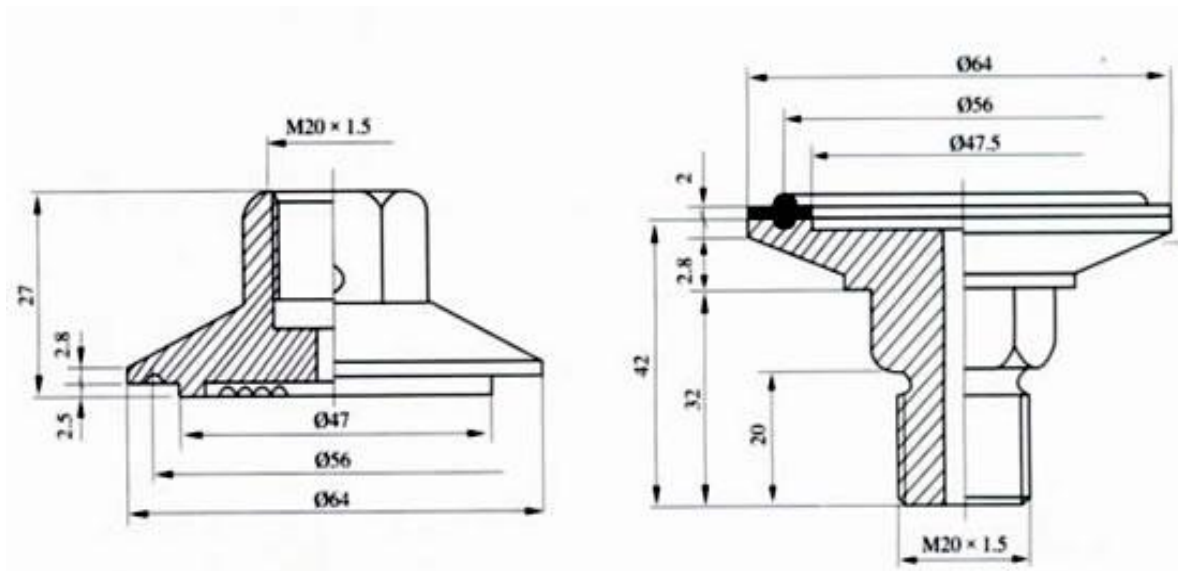


国际品质，支持国货，要用就用中国人自己的！无锡市特种压力表有限公司（通过 ISO9001:2008 质量管理体系认证）  
中国计量协会会员单位 全国压力仪表行业协会常务理事单位 全国压力表行业标准制定单位 中国化工装备总公司定点生产单位

卡式接口：MK

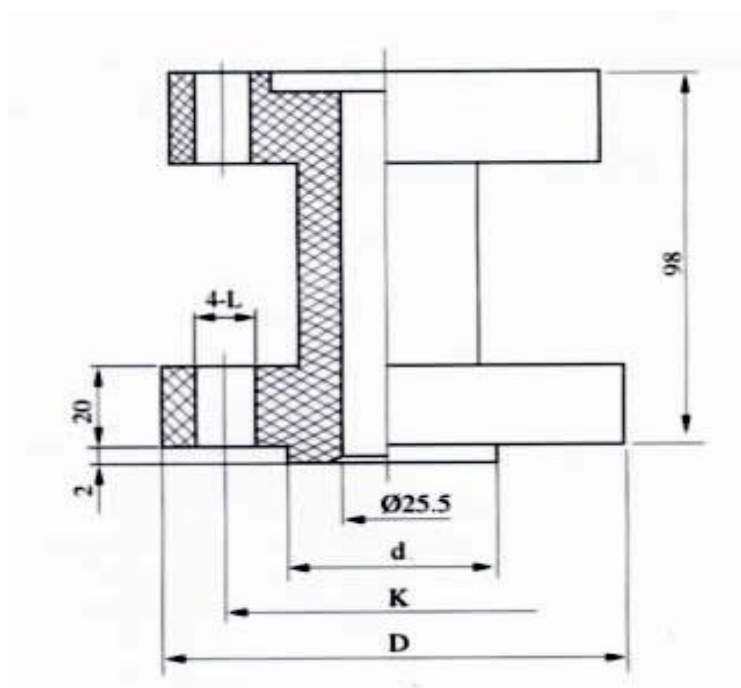
隔膜及卡套材料：316

密封圈材料：硅橡胶



全塑工形法兰：MS

材料：聚四氟乙烯



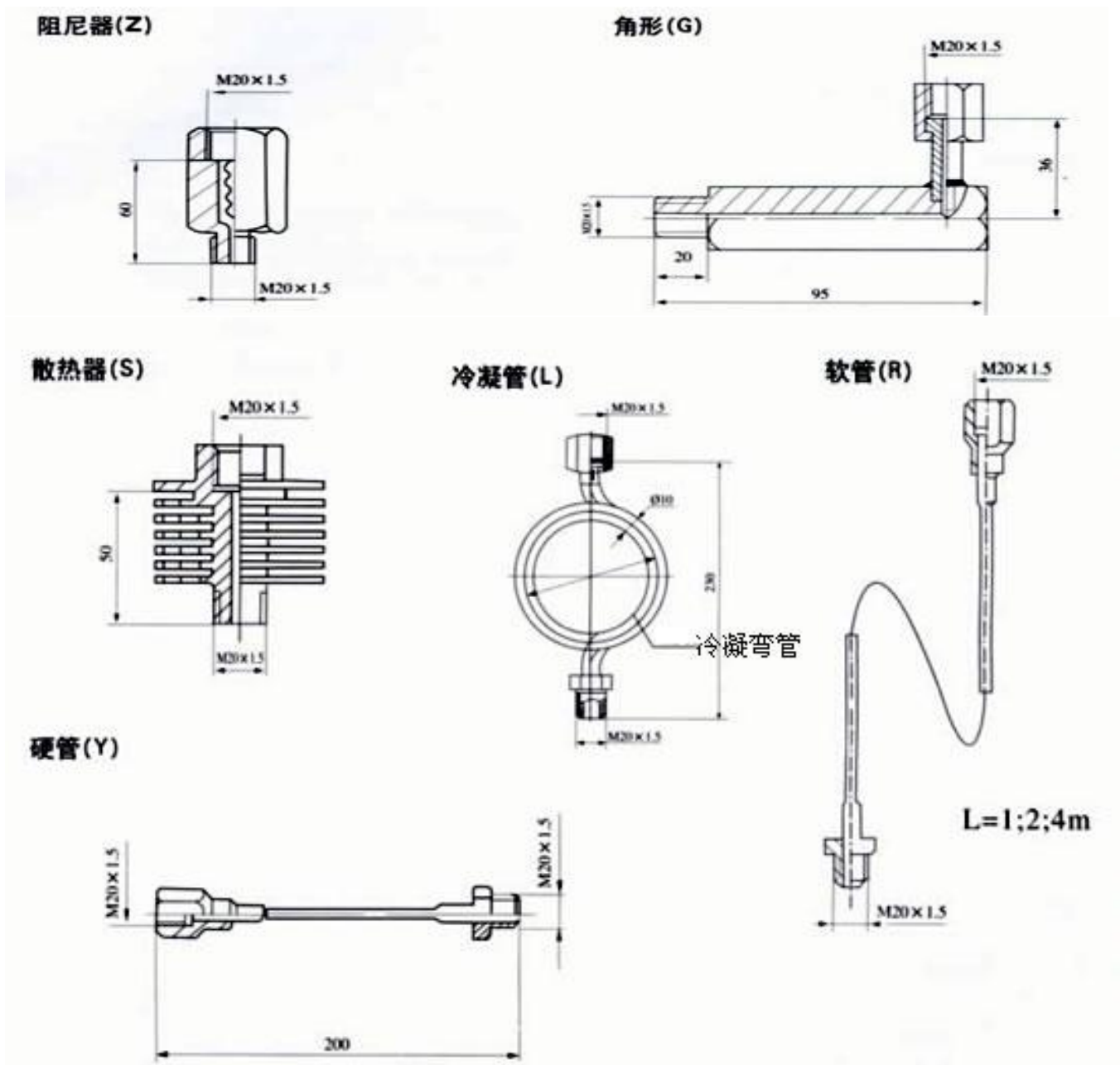
HG20594-97



国际品质，支持国货，要用就用中国人自己的！无锡市特种压力表有限公司（通过 ISO9001:2008 质量管理体系认证）  
 中国计量协会会员单位 全国压力仪表行业协会常务理事单位 全国压力表行业标准制定单位 中国化工装备总公司定点生产单位

测量上限 MPa	管子通径 DN	法兰连接			
		D	K	d	L
0.16~1.6	20	90	65	48	11
	25	100	75	58	11
1.0~2.5	20	105	75	56	14
	25	115	85	65	14

连接器型号尺寸：



## 使用与订货须知：

仪表工作环境应无腐蚀性气体。

不得拆卸或更换已配置的仪表，以免填充液外泄影响性能。订货请说明配置仪表名称、型号、测量上限、精确度及连接管型式、软管长、隔离器接口型式、隔离器接口材料、隔膜材料，以及法兰配接管子通径、标准代号等。如要求配置其它型式仪表，请另行详细说明。

我公司也可按用户要求定制进口设备配套隔膜压力表。

本公司可根据用户需要，设计、制造特殊用途的压力表产品，欢迎来人来电、来函洽谈！

## 主要产品：

一般压力表；耐震压力表；全不锈钢压力表；耐震全不锈钢压力表；差动远传压力表；耐震型差动远传压力表；电感压力变送器；隔膜压力表；压力继电器；耐震电接点压力表；光电耐震电接点压力表；耐震光电信号电接点压力表；膜片压力表；耐震膜片压力表；耐腐膜片压力表；耐腐耐震膜片压力表；不锈钢膜盒压力表；膜盒压力表；双金属温度计；抗振差压表；保护继电器；抗振电接点压力表（大功率）；防爆感应接点压力表；抗振感应接点压力表；控制器；感应接点压力表（带开关放大器）；抗振电接点压力表（带保护继电器）；抗振磁敏电接点压力表等系列仪表。

如果您对我们的产品感兴趣，请发个邮件或拨个电话，我们立即将有关资料、价格传真过去，供您参考选用。真诚的希望能有机会为您服务，在交往中加深了解，在了解中密切合作，以求和您共同发展，取得更大的成就。欢迎新老朋友索取资料 and 价格，有函必复，有电必回，加强沟通，力求双赢。

国际品质，支持国货，要用就用中国人自己的！  
欢迎点击 <http://www.ok123456789.com> 浏览购买！

